



*GAINES MICROPERFORÉES
DMI METALLIQUE*

FICHE TECHNIQUE



DESCRIPTION DU PRODUIT

Les gaines métalliques microperforées SIONAIR DMI pour la diffusion ou l'extraction de l'air sont fabriquées et fournies en sections de 1,230 mm de long, à coupler sur site de manière modulaire pour atteindre la longueur totale requise.

Elles sont fournies préformées, ouvertes dans le bord le plus long afin d'emballer facilement plusieurs mètres de gaine sur une palette, à fermer et monter sur site.

Les gaines métalliques microperforées sont fabriqués en différents métaux, à base de fer, dans une gamme de diamètre de Ø200mm à Ø1300mm, en pièces de tôle laminées, épaisseur de 0,8mm à 1,0mm.

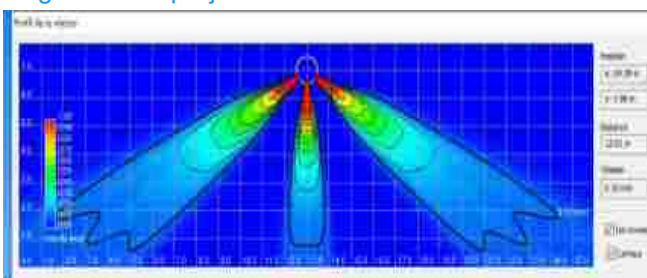
Chaque tronçon prévoit deux bords de 7mm pour le couplage. La jonction se fait par des colliers ronds, fournis dans la même finition de la gaine.

Des composants spéciaux tels que les coudes, les jonctions en tee, les réductions de diamètre, les connexions du plénum, etc. peuvent être fournis dans le même matériau et la finition que la gaine. L'installation peut se faire par le biais du kit de montage qui permet d'avoir deux degrés de liberté de mouvement et ainsi d'absorber les chocs de fonctionnement et les vibrations.

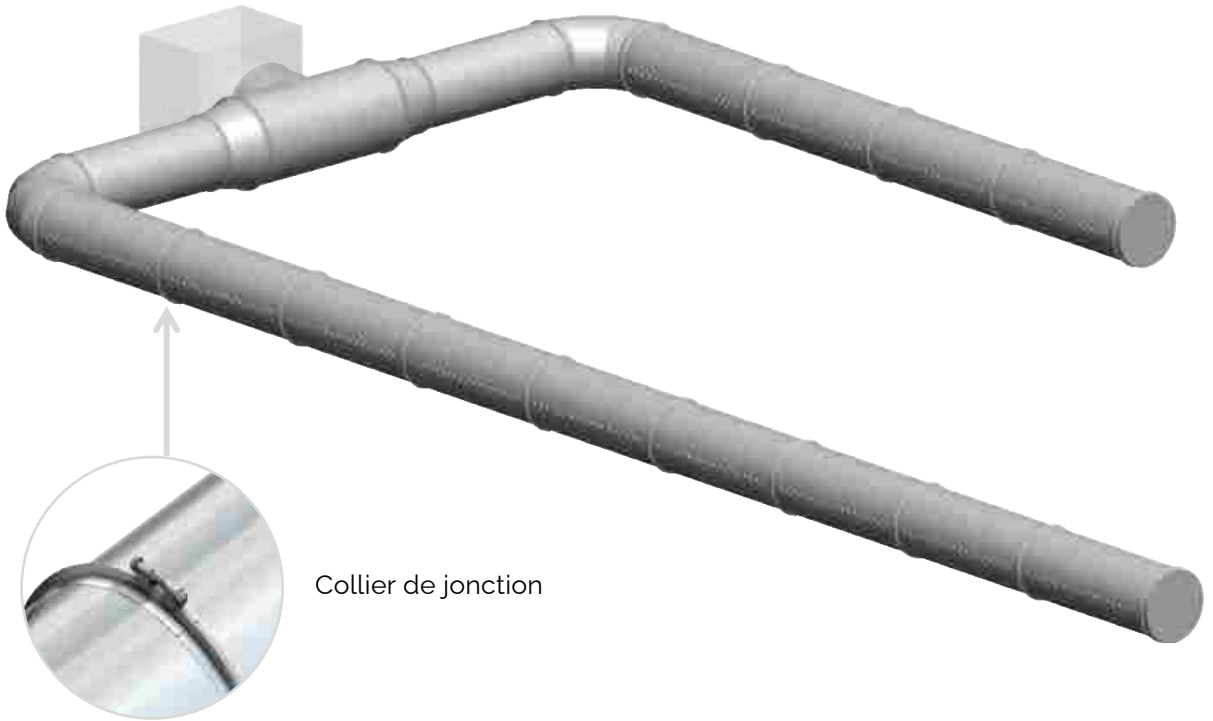
La diffusion de l'air se fait au moyen d'une microperforation laser conçue et calculée le long de la totalité ou d'une partie du tronçon, placée et façonnée au cas par cas en fonction des critères de sélection de SIONAIR pour répondre aux exigences du projet.

La diffusion d'air est conforme aux normes européennes UNI 10339 - EN 13182 (limite de vitesse terminale de l'air fixée à 0,2 m/s à 1,5 m de hauteur) pour laquelle un rapport de diagramme graphique doit être publié par le logiciel ONECFD afin de montrer les trajectoires de l'air, le champ de flux d'air et les températures dans la pièce d'intérêt.

Un indice de performance SIONAIR est indiqué pour chaque configuration afin de répondre au mieux aux exigences du projet.



FLEXIBILITÉ DE CONFIGURATION



ACCESSOIRES ET PIÈCES SPÉCIALES



Réduction



Tee



Plenum



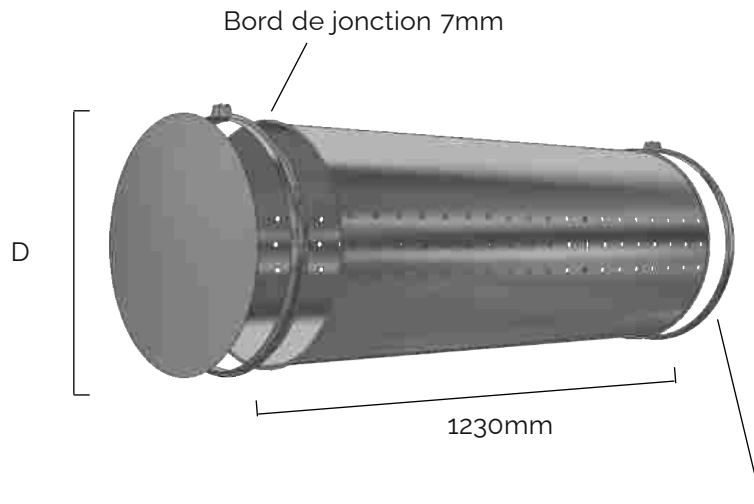
Coude



Fond



DONNÉES DIMENSIONNELLES



Poids par mètre linéaire sur la base du diamètre (kg/m), les poids ne comprennent pas les colliers de connexion:

Collier de jonction en acier . Cet article a la fonction de joindre et d'accrocher Les tronçons dans le système modulaire de SIONAIR.

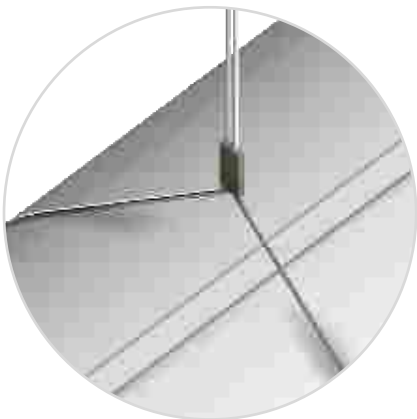
D	ACIER GALVANISÉ	ACIER INOXYDABLE
200	4,1	4,2
300	6,2	6,3
400	8,3	8,4
500	10,4	10,6
600	12,4	12,7
700	14,5	14,8
800	16,6	16,9
900	18,6	19,0
1000	20,7	21,1
1100	22,8	23,2
1200	24,8	25,3



SYSTÈMES DE SUSPENSION



VIS AUTO PERFORANTE SUR LE PLIAGE DU TRONÇON. Accessoire non fournit par SIONAIR.



CÂBLE SUR LA CIRCONFÉRENCE DU TRONÇON. Accessoire en Option.



Embout de raccordement interne



Pour le raccordement de nos gaines, nous pouvons proposer en option :

Un embout de raccordement lisse à l'entrée et terminé par une virole à l'autre extrémité. Cet accessoire fait environ 150 mm de long. Il est du côté entrée (sans la virole) légèrement évasé pour recevoir en interne des tubes (Spiralées par exemple) d'un \varnothing identique à celui de la gaine (tolérance +5 à 8 mm).



DESCRIPTION DES MATÉRIAUX

Tôle à base d'acier.

FINITIONS À BASE D'ACIER GALVANISÉ

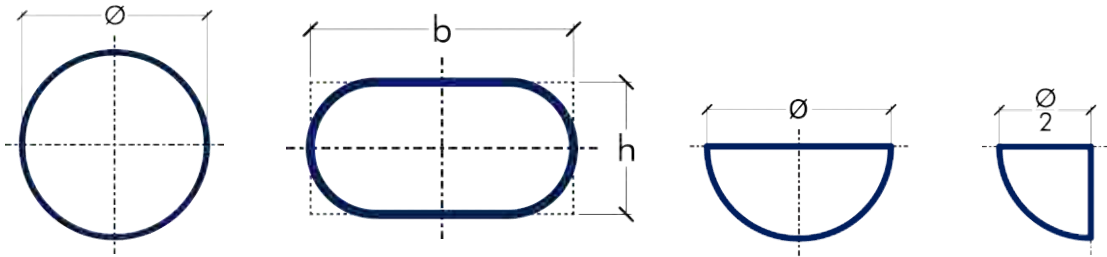
	ACIER GALVANISÉ	PRÉLAQUÉE	LAQUÉE
SELON LA NORME	UNI 10346:2009	UNI 10346:2009	UNI 10346:2009
ÉPAISSEUR	0,8 mm – 1,00mm	0,8 mm – 1,00mm	0,8 mm – 1,00mm
DENSITÉ	7,86 kg/dm ³	7,86 kg/dm ³	7,86 kg/dm ³
FINITION DE LA SURFACE	Micro pailleté MAC	Épaisseur de protection anticorrosion d'apprêt de polyuréthane époxy & Épaisseur de la peinture polyester	Revêtement en poudre de polyester à chaud
COLORIS DISPONIBLES	-	RAL 9010 – RAL 9006 RAL 9005 – RAL 5010 RAL 7016	Tous les RAL CLASSIC « K7 » disponibles

ACIER INOXYDABLE

	AISI 304	AISI 316L	AISI 430
SELON LA NORME	EN 10088-2 / 1.4301 X5 CrNi 18-10	EN 10088-2 / 1.4404 X2 CrNiMo 17-12-2	EN 10088-2 / 1.4016 X6Cr 17
ÉPAISSEUR	0,8 mm – 1,00mm	0,8 mm – 1,00mm	0,8 mm – 1,00mm
DENSITÉ	7,86 kg/dm ³	8,00 kg/dm ³	7,86 kg/dm ³
STRUCTURE	Traces austénitiques + ferritiques	Traces austénitiques + ferritiques	Ferritiques
FINITION DE LA SURFACE	2B, 2D, BA, satin, scotch brite, brossé	2B, 2D, BA, satin, scotch brite, brossé	2B, 2D, BA, satin, scotch brite, brossé



FORMES DISPONIBLES



COLORIS DISPONIBLES





SYSTÈME D'EMBALLAGE

Dans l'optique de réduire les émissions de CO2 et donc le nombre de moyens de transport utilisés pour les livraisons que nous effectuons au niveau national et international, nous avons pensé à un système de conditionnement qui optimise au maximum la quantité de modules sur les palettes en exploitant l'insertion de plus petits diamètres dans des plus grands.

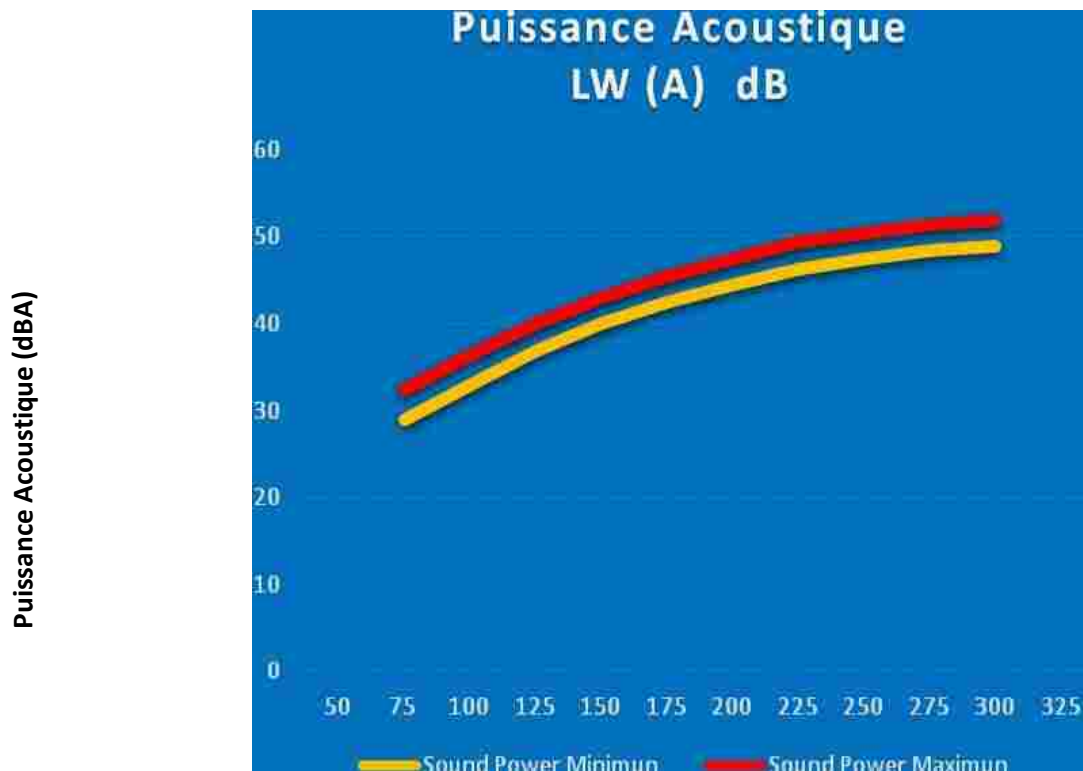
Les accessoires de montage sont fournis dans une boîte séparée.



Niveau de la puissance acoustique pour les gaines perforées

Après plusieurs essais effectués dans les laboratoires , il a été possible de déterminer des valeurs de puissance acoustique, émise d'un module micro-perforé, et de les représenter par le graphique suivant.

La puissance acoustique LW (A), définis en dB(A), est indiquée entre deux courbes de valeur ,une minimale et une maximale, car la valeur de la puissance acoustique est modifiée en fonction du diamètre de la perforation appliquée, du débit d'air (m³ / h) par mètre et du diamètre de la gaine micro-perforée définie.



pression



8 Avenue des Thebaudieres

44800 SAINT HERBLAIN

TEL: 06 31 91 98 56

Mail: sionair@sionair.fr

www.sionair.fr



[Site Web SIONAIR](http://www.sionair.fr)

Contact: SION Christophe

Portable: 06 31 91 98 56

[Linked IN](#)

[NEW SIONAIR](#)

