



## **NOTICE DE MONTAGE DIFFUSEURS METALLIQUE CIRCULAIRE**

SIONAIR  
8 AVENUE THEBAUDIÈRES  
44800 SAINT HERBLAIN  
06 31 91 98 56  
[sionair@sionair.fr](mailto:sionair@sionair.fr)



**Conditionnement des produits** p. 3

**Ouverture de la marchandise** p. 4

**Identification des tronçons** p. 5

**Fermeture des tronçons** p. 6

**Assemblage des tronçons** p. 7

**Accessoires de fixations à la structure** p. 8

**Autres principe de fixation** p. 9



## CONDITIONNEMENT DES PRODUITS

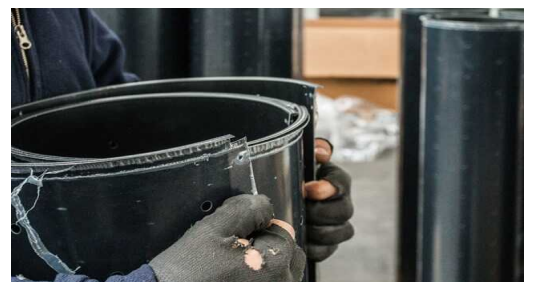
Les diffuseurs métalliques sont positionnés les uns dans les autres afin de gagner du volume lors du transport. Ils sont recouverts d'un film plastique de protection afin d'éviter dans la mesure du possible d'éventuelles rayures.

Les diffuseurs sont posés sur une palette classique ou conditionnés avec un emballage maritime ou aérien.





## OUVERTURE DES TRONCONS

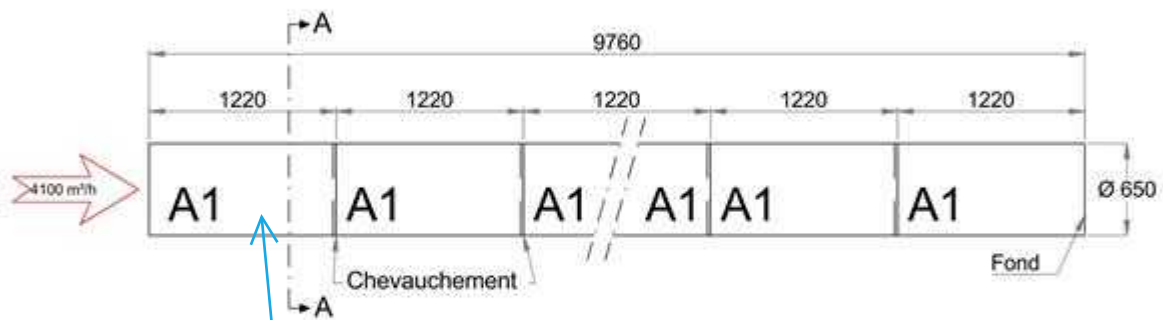


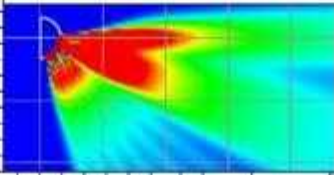

**Ecarter les tronçons soigneusement afin de ne pas les rayer**  
**Disocier les tronçons verticalement**

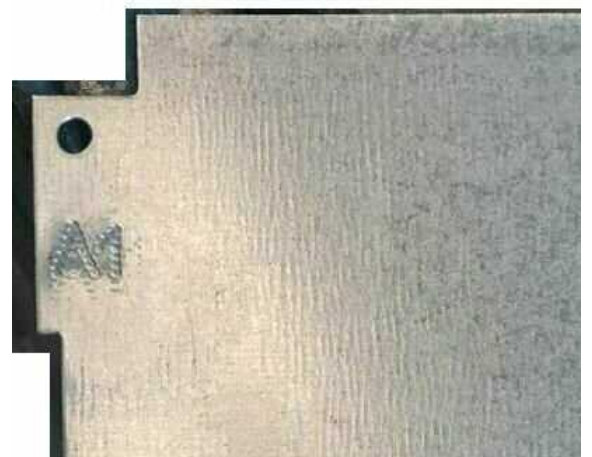
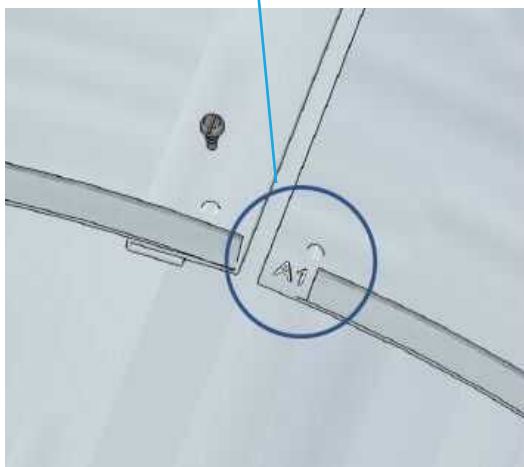
## IDENTIFICATION DES TRONCONS

Pour identifier les tronçons, prenez le plan envoyé lors de la confirmation de commande

Sur chaque tronçon le repère est indiqué

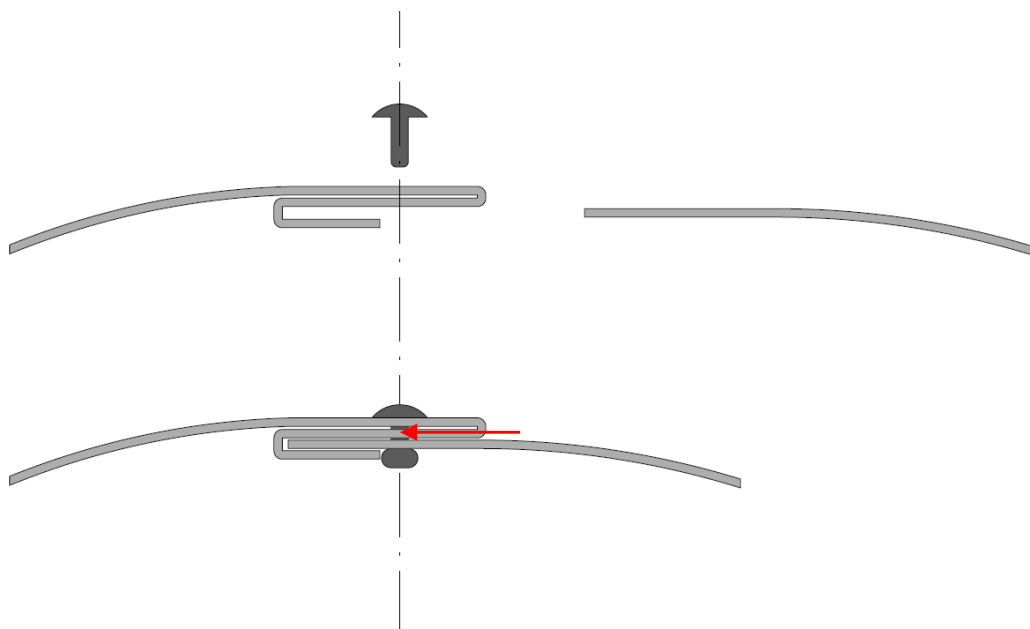
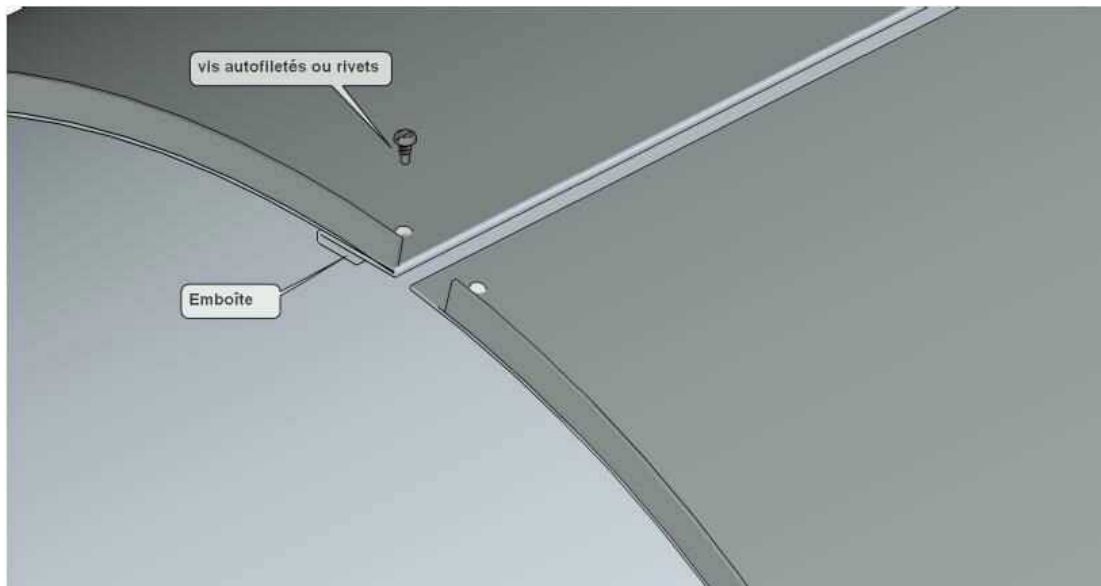


SOMMAIRE DES PROJETS		PROJETS		SYMBOLES/REVISIONS		CHECK EFFLEVES		SECTION A-A	NOTES: -
N°	DATE	NOTES	CHECK	DATE	CHANG	NOTES	CHECK		
PROJETS	1								
CLASSE	1								
DATE	2023-03-14								
DESIGN	1								
PROJETS	1								
DATE	2023-03-14								
DESIGN	1								
PROJETS	1								
DATE	2023-03-14								
DESIGN	1								



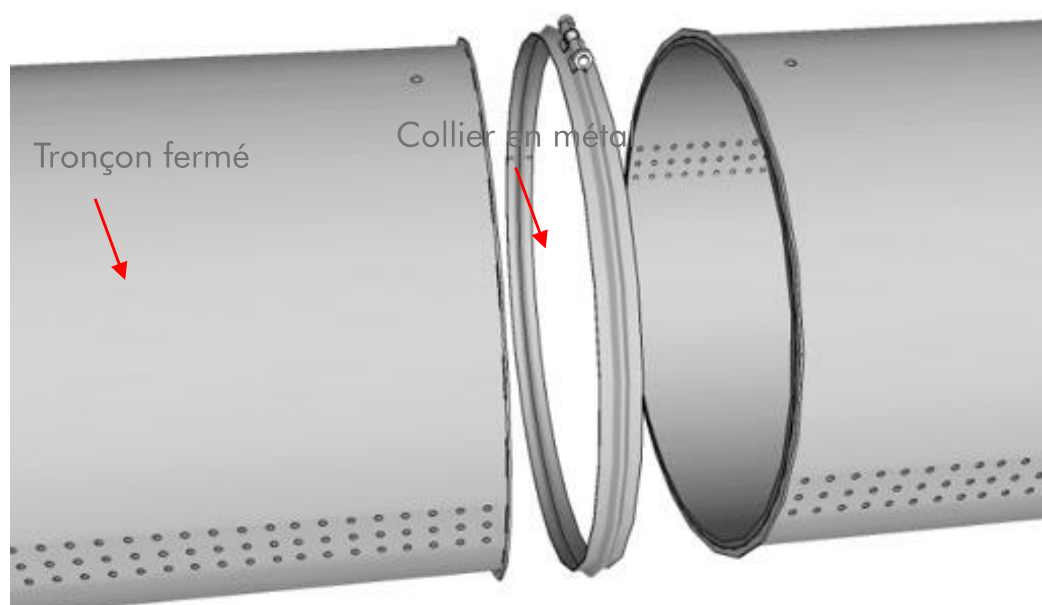


Les tronçons sont livrés ouverts. Pour les assembler clipser selon le schéma joint et visser avec des vis ou rivets ( fournis)





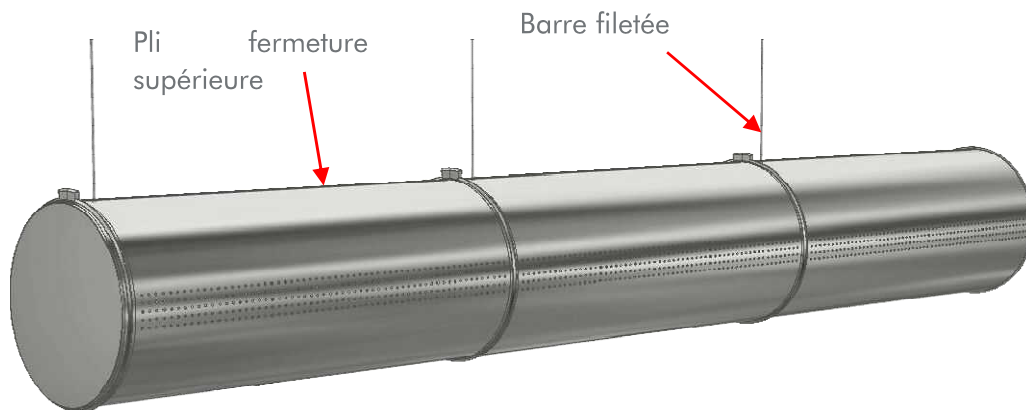
Une fois les tronçons fixés, les assembler selon le schéma ci-dessous à l'aide des colliers de jonction.





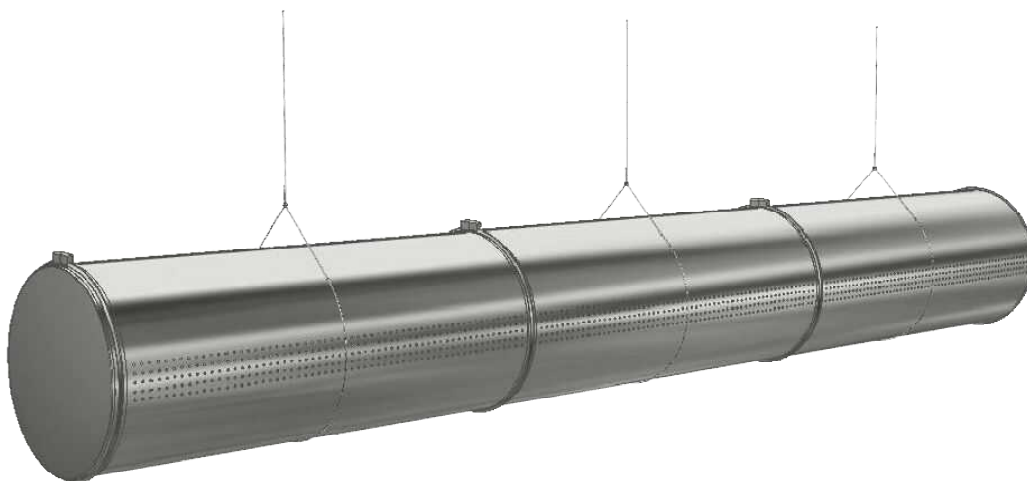
## FIXATION DIRECTEMENT DANS LA GAINE

Dans le cas où le positionnement des fixations est différent de celui des colliers il est possible de percer la gaine et d'y insérer une tige filetée avec l'insert M8



## FIXATION AVEC CABLE

Ce système de fixation nécessite un câble de type Gripple approuvé par le responsable structure du chantier





## RECEPTION DE LA MARCHANDISE

Avant de procéder à l'installation, le client est invité à vérifier l'état de la marchandise.  
Nous demandons de bien vouloir indiquer la présence d'éventuelles pièces défectueuses  
et d'émettre des réserves auprès du transporteur.  
Nous conseillons de prendre des photos des pièces et de nous prévenir au plus tôt en nous  
envoyant un mail à [sionair@sionair.fr](mailto:sionair@sionair.fr)

